





## SUPPORT MURAL PLIABLE TUBOCOLOR

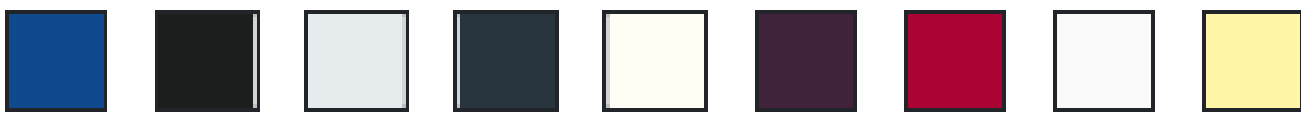


**BioCote® technology**

Barre d'appui pliable avec joint renforcé en tube d'acier galvanisé sans soudure, enduit de vinyle antimicrobien, (BioCote) doux au toucher

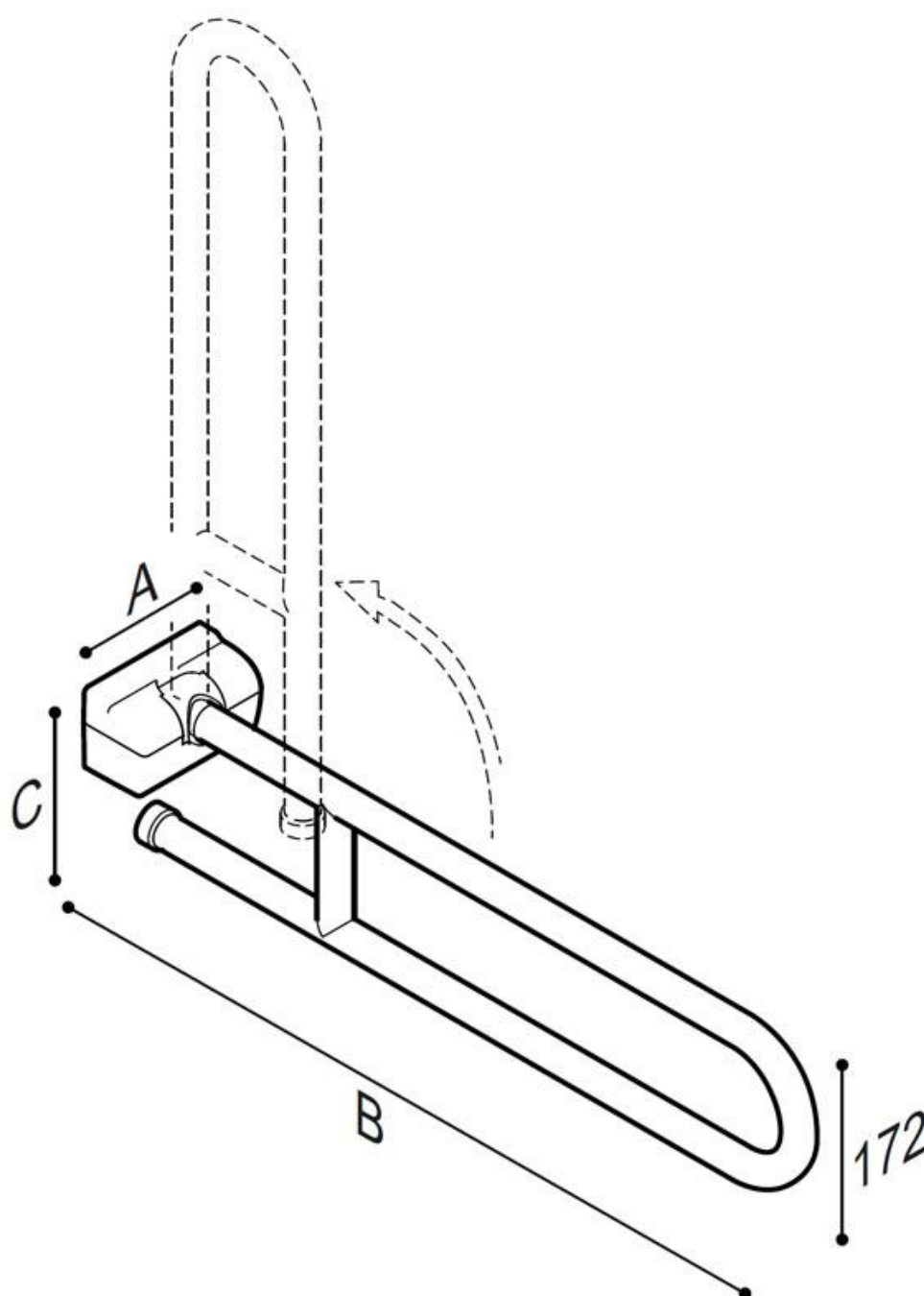
Un bras pliable est une aide pratique et efficace, en particulier dans la zone des toilettes.

Compte tenu de l'espace limité disponible, il est utile que le support puisse être replié.

- Application: maisons privées, résidences-services, centres de soins et hôtels, etc....
- Capacité de charge: Verticale 150 kg, horizontale 40kg
- Dimensions: 600mm(09) 650mm (41) 750mm (42) 800mm (10)
- Couleurs:   
B1 D1 D2 D4 I2 P4 R7 W1 Y3



## SUPPORT MURAL PLIABLE TUBOCOLOR



Artn°	AxBxC (mm)	poids	Charge
G01JCS09xx	135x600x191	3.30	150
G01JCS41xx	135x650x191	3.60	150
G01JCS42xx	135x750x191	3.90	150
G01JCS10xx	135x800x191	4.00	150

### Options:

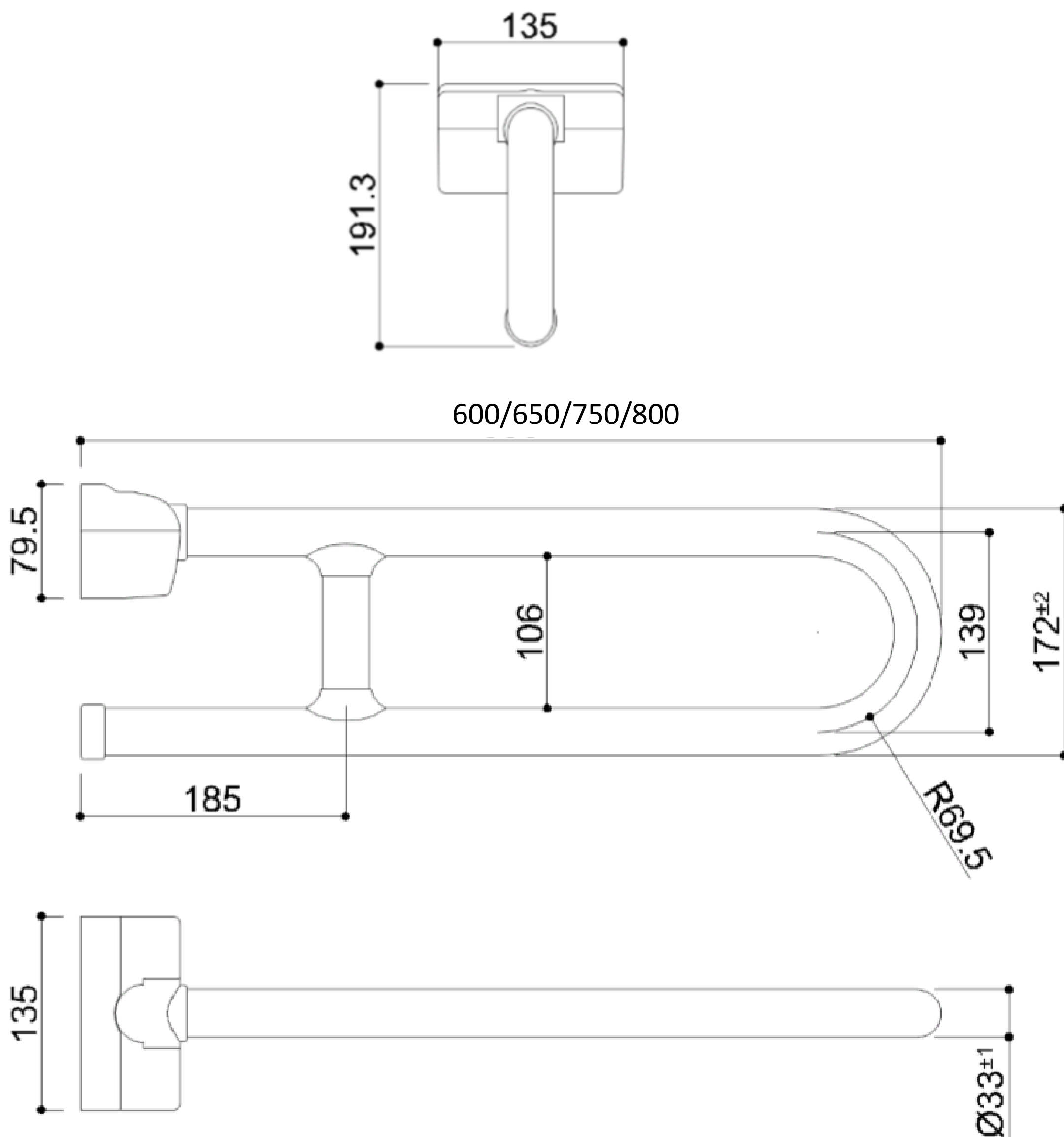


Insertable toilet roll holder

F17AGN03xx



## SUPPORT MURAL PLIABLE TUBOCOLOR

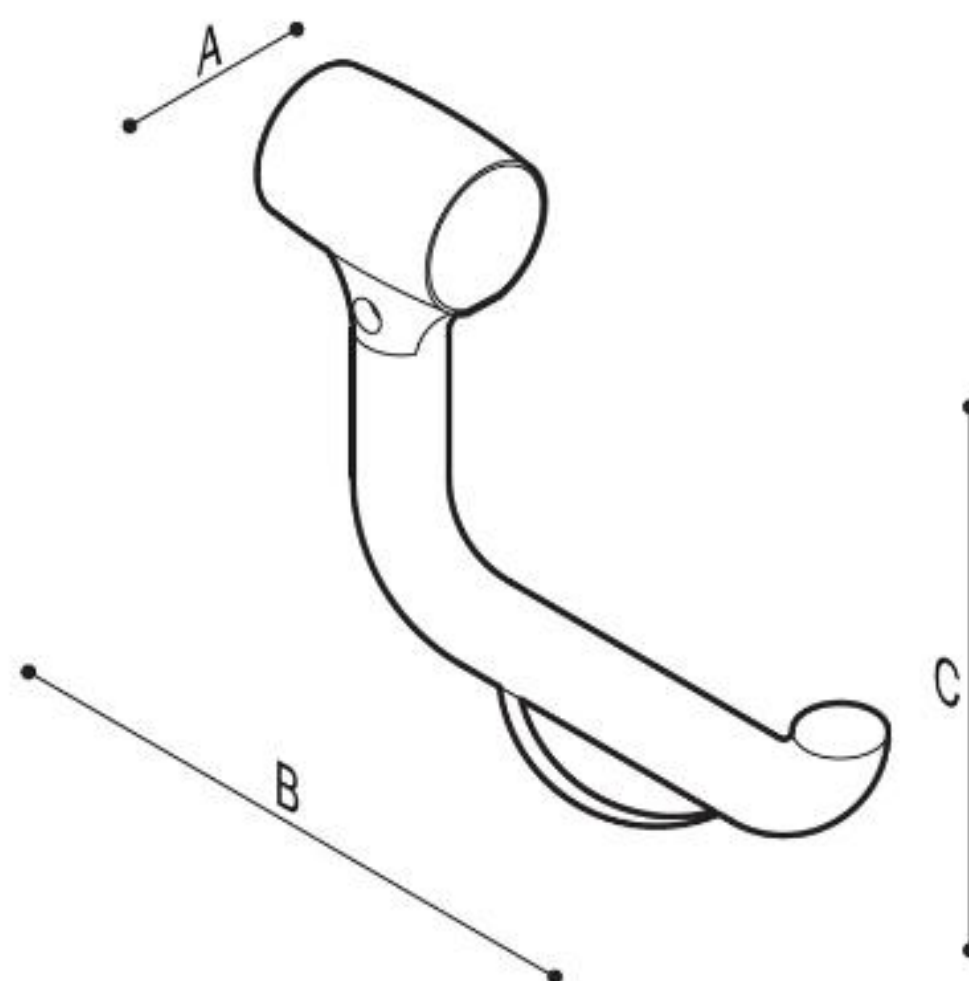




## SUPPORT MURAL PLIABLE TUBOCOLOR



Option porte-rouleau de papier toilette Artn°F17AGN03



Dimensions AxBxC(mm): 33x175x155

Couleurs disponibles porte-rouleau de papier toilette





## SUPPORT MURAL PLIABLE TUBOCOLOR



# BioCote® technology

La technologie BioCote® est utilisée dans les poignées, les sièges de douche et les accessoires pour les protéger d'une grande variété de microbes, y compris les bactéries, les champignons et certains virus.

Une fois incorporée dans un produit, la technologie BioCote® à base d'ions d'argent réduit activement le risque de contamination croisée en empêchant la colonisation de microbes sur une surface protégée. La protection intégrée agit en permanence pour réduire la présence de microbes. Grâce à l'effet multimodal de BioCote®

BioCote® réduit le nombre de microbes sur une surface jusqu'à 86% en seulement 15 minutes, 99,5% en deux heures et jusqu'à 99,99%. BioCote® complète activement les pratiques d'hygiène existantes, telles que l'hygiène des mains et les régimes de nettoyage approfondis des produits, et fournit une couche supplémentaire de protection.

Pourquoi se soucier des microbes et de la technologie antimicrobienne?

Des bactéries telles que le SARM et Escherichia coli peuvent survivre sur des surfaces dures pendant des mois, entraînant une possible contamination croisée;

- Les microbes tels que les champignons peuvent extraire les nutriments des matériaux et ainsi compromettre leurs propriétés et leurs performances, raccourcissant la durée de vie d'un produit;
- La technologie BioCote® s'est avérée inactiver certains virus;
- La technologie antimicrobienne BioCote® s'est avérée efficace contre une grande variété de microbes tels que: Staphylococcus aureus, Escherichia coli, Salmonella, Listeria, Legionella, Campylobacter, Pseudomonas, Shigella, virus H1N1, Aspergillus Niger.

Comment BioCote® agit-il sur les poignées, les sièges de douche et les accessoires?

- BioCote® est incorporé dans les produits sur le lieu de fabrication;
- Les ions argent sont alors disponibles pour agir contre les bactéries qui contaminent la surface;
- Les ions d'argent se lient aux bactéries;
- Les ions d'argent endommagent les bactéries de plusieurs manières et perturbent leur fonctionnement normal;
- Les bactéries ne peuvent pas se reproduire et donc meurent.